



ОБРАТНЫЙ КЛАПАН КОГ – 15

1. Назначение

Обратный клапан типа КОГ-15 предназначен для свободного пропуска пластичной смазки с числом пенетрации не ниже 260 при температуре 25°С только в одном направлении в централизованных системах пластичной смазки. Пример условного обозначения обратного клапана: КОГ – 15

2. Технические характеристики

Условный проход, мм	16
Давление номинальное, МПа (кгс/см ²)	20 (200)
Масса, кг	0,715

3. Комплект поставки

Клапан в сборе	1
Паспорт	1 на партию клапанов

4. Устройство и принцип работы

- 4.1. Основные размеры показаны на рисунке.
- 4.2. Клапан состоит из корпуса 1, клапана 2, пружины 3, прокладки 4 и штуцера 5.
- 4.3. Смазка поступает в полость I, отжимает клапан 2 от седла и пропускает смазку через полость II в одном направлении, указанном стрелкой на корпусе. При падении давления пружина 3 возвращает клапан в исходное положение.

5. Подготовка изделия к работе и техническое обслуживание

- 5.1. Клапан устанавливается в централизованных системах пластичной смазки в сочетании с распределителями линейными.
- 5.2. Трубы плотно заворачивать без применения подмотки.
- 5.3. Резьбу на концах присоединительных труб выполнять по ГОСТ 6211.

6. Свидетельство о приемке

Клапаны обратные КОГ – 15 в количестве _____ шт. изготовлены в соответствии с требованиями чертежей и технических условий, признаны годными для эксплуатации и законсервированы в соответствии с ГОСТ 9.014.

Срок защиты без переконсервации _____

Дата выпуска, консервации и упаковки _____ 20____ г.

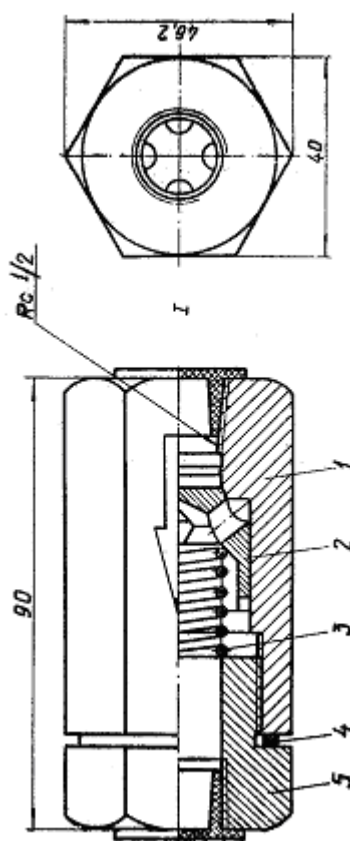
Штамп ОТК

7. Сведения о консервации и упаковке

7.1. Наружные поверхности клапанов смазаны составом, предохраняющим от коррозии не менее 12 месяцев со дня отгрузки с предприятия-изготовителя. После указанного срока клапаны должны быть переконсервированы.

7.2. Присоединительные отверстия закрыты пробками.

7.3. В ящик с клапанами уложены паспорт и товаросопроводительная документация.



Обратный клапан типа КОГ – 15
Rc 1/2 - 2 отв.

8. Гарантийные обязательства

Завод в течение 18 месяцев со дня сдачи в эксплуатацию, но не более 24 месяцев со дня отгрузки с завода, заменяет или ремонтирует вышедшие из строя клапаны, при условии соблюдения потребителем правил эксплуатации и хранения.