



ДРОССЕЛИ СМАЗОЧНЫЕ

1. НАЗНАЧЕНИЕ

1.1. Смазочные дроссели предназначены для регулирования подачи и визуального наблюдения за расходом жидкого смазочного материала с кинематической вязкостью от 4 до 400 мм²/с (сСт) при температуре окружающей среды от 1 до 55°С и смазочного материала от 5 до 50°С.

1.2. Дроссели имеют 4 исполнения по величине условного прохода.

1.3. Изготавливаются для эксплуатации в районах с умеренным климатом – исполнение УХЛ 4 и в районах с тропическим климатом – исполнение Т 4 по ГОСТ 15150.

Пример обозначения дросселя на условный проход 16 мм, климатического исполнения УХЛ категории размещения 4:

Дроссель 16 – УХЛ4.

То же для исполнения Т4:

Дроссель 16 – Т4.

2. ТЕХНИЧЕСКАЯ ХАРАКТЕРИСТИКА

Основные параметры при номинальном давлении 0,4 МПа (4 кгс/см²) и размеры смазочных дросселей указаны на рисунке и в таблице.

Таблица 1

Условный проход, Ду, мм	10	16	20	25
D, ГОСТ 6211	Rc 3/8	Rc 1/2	Rc 3/4	Rc 1
Номинальный расход рабочей жидкости, л/мин	1	1	1,6	1,6
Масса, кг, не более	1,6	1,6	2,2	2,2
Габаритные и присоединительные размеры, мм				
Н (высота)	110	110	144	144
L (длина)	84	84	103	103
B (ширина)	54	54	68	68
S1	8			
S2	22			
h	66		90	
b	35		40	

3. КОМПЛЕКТ ПОСТАВКИ

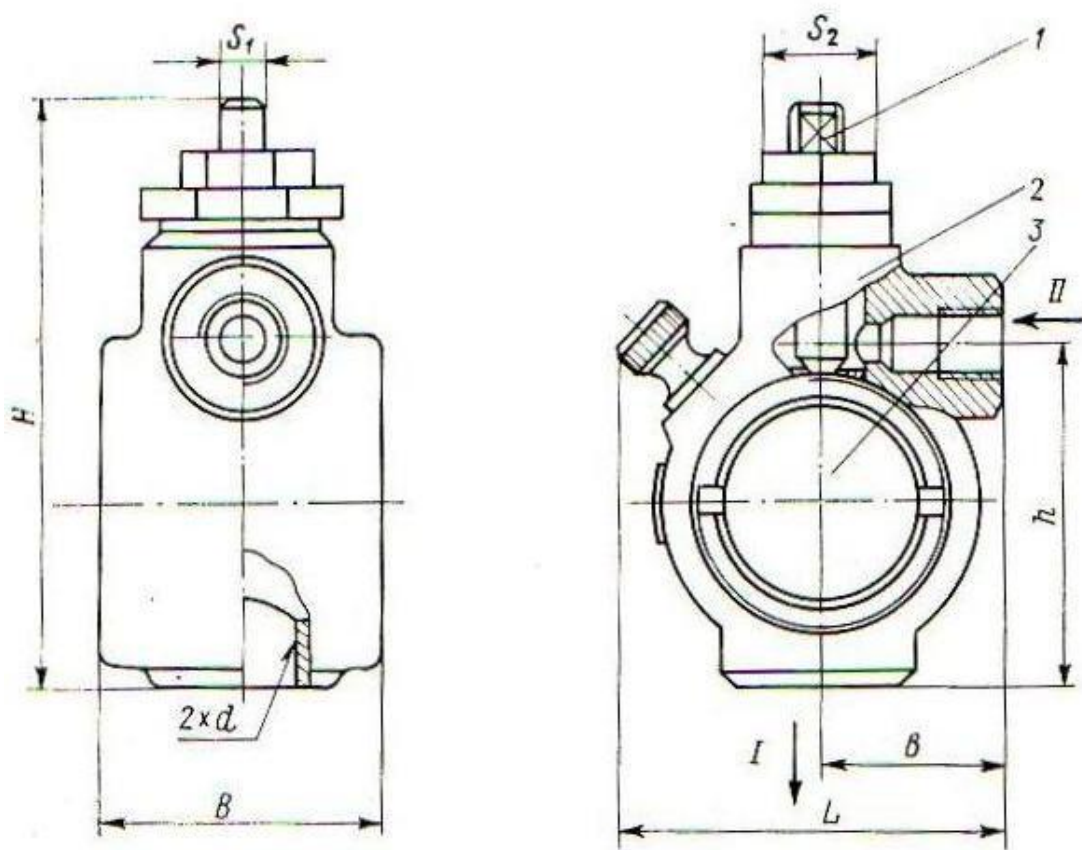
В комплект поставки входят: дроссель в сборе, паспорт (на партию дросселей, упакованных в одном ящике).

4. УСТРОЙСТВО И ПРИНЦИП РАБОТЫ

4.1. Смазочные дроссели состоят из корпуса 2, стекол 3, прижатых к корпусу зажимными кольцами, и запорной иглы 1.

4.2. Величина подачи жидкого смазочного материала регулируется запорной иглой. Наличие подачи и величина ее наблюдается через смотровые стекла.

4.3. Для выпуска воздуха из внутренней полости корпуса предусмотрен воздушный краник.



5. УКАЗАНИЕ ПО МОНТАЖУ И ЭКСПЛУАТАЦИИ

5.1. Смазочные дроссели должны устанавливаться вертикально, регулирующей иглой вверх.

5.2. Во избежание поломки корпуса дросселя при установке рекомендуется трубы заворачивать стандартными ключами, не применяя приспособления для увеличения усилия закручивания.

5.3. Для устранения течи через резьбовые соединения во время монтажа и эксплуатации смазочных дросселей применять ленту ФУМ.

5.4. Смотровые стекла должны быть чистыми.

6. ГАРАНТИЙНЫЕ ОБЯЗАТЕЛЬСТВА

6.1. Гарантийный срок эксплуатации – 12 месяцев со дня ввода в эксплуатацию, но не более 18 месяцев со дня отгрузки потребителю.

6.2. Завод-изготовитель в течение гарантийного срока обязуется безвозмездно заменять или ремонтировать вышедшие из строя дроссели при соблюдении потребителем условий их эксплуатации, транспортирования, хранения и монтажа.

6.3. Условия хранения – С (средние) по ГОСТ 15150.

В конструкцию изделия могут быть внесены изменения, не влияющие на технические характеристики и присоединительные размеры.