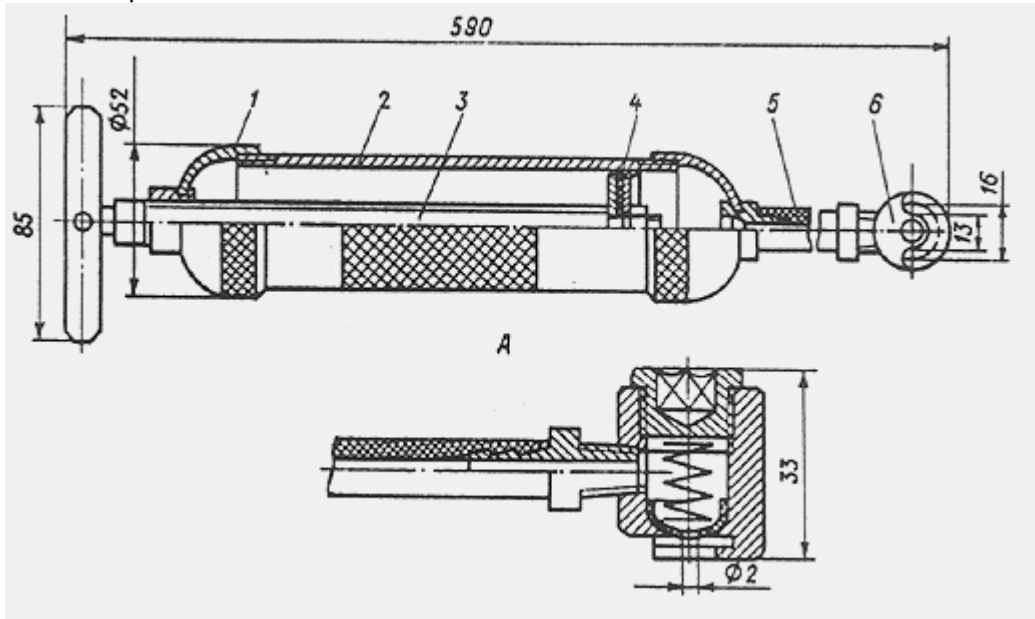




РУЧНОЙ ШПРИЦ ГУСТОЙ СМАЗКИ ШРГ-250

Предназначен для индивидуальной подачи смазки к трущимся поверхностям через тавотницы ТРГ при температуре окружающей среды не ниже 0° С и числе пенетрацпн смазки при 25° С не ниже 260.



Ручной шприц густой смазки ШРГ-250

А — присоединительный наконечник

Состоит из корпуса 2, винта 3, поршня 4, шланга 5 и наконечника 6.

Наполняется смазкой вручную, для чего необходимо отвинтить крышку 1 и вынуть поршень 4.

Подача смазки осуществляется вращением винта.

Давление нагнетания, кгс/кв.см	
номинальное	4,0
максимальное	6,3
Номинальная подача при одном обороте рукоятки, куб.см/об	2,5
Номинальная вместимость резервуара, куб.дм	0,25
Допустимое усилие на рукоятке при номинальном давлении, кгс	9,0
Масса, кг	1,1