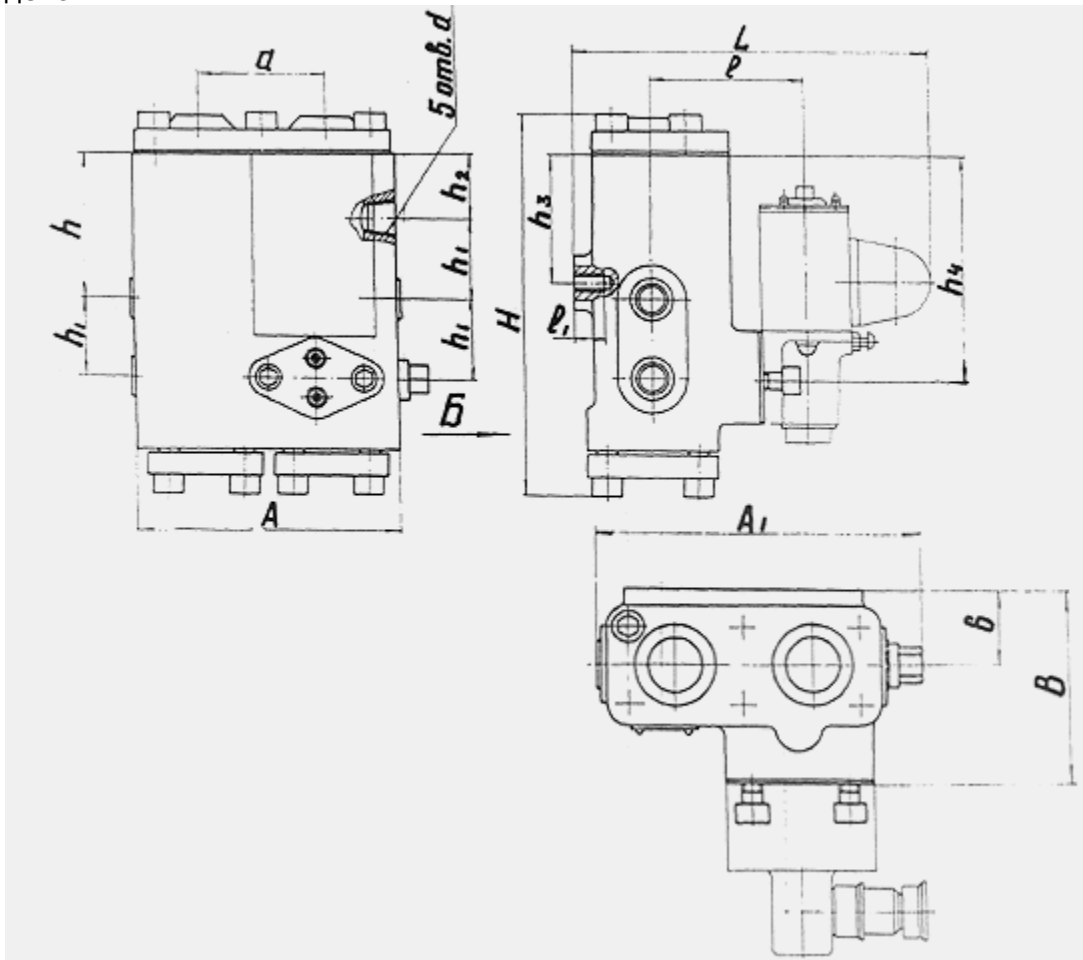


## РАСПРЕДЕЛИТЕЛИ ЭЛЕКТРОПНЕВМАТИЧЕСКИЕ ТИПА РЭП-2

Электропневматические распределители предназначены для управления пневматическими цилиндрами при температуре от +5 до +50°C, во взрыво- и пожаробезопасных средах. Вид климатического исполнения распределителей У, Т, категория размещения 3 по ГОСТ 15150-69.

РЭП 2-1 - распределители электропневматические двухклапанные с одним соленоидным вентиляем, предназначенные для управления пневматическими цилиндрами двухстороннего действия.



РАСПРЕДЕЛИТЕЛИ ЭЛЕКТРОПНЕВМАТИЧЕСКИЕ ТИПА РЭП-2-1

### Устройство и принцип работы

Распределитель типа РЭП 2-1 состоит из корпуса 1, штоков 2, 3, поршней 4, 5, четырех клапанов 6, 7, включающего вентиля ВВ-32Ш 8.

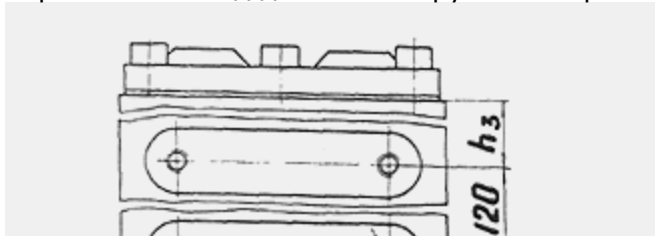
При выключенных вентилях 8 воздух из магистрали через полость А и Б, клапан 7 открыт, поступает в первую полость рабочего цилиндра. Вторая полость через распределитель соединена с атмосферой.

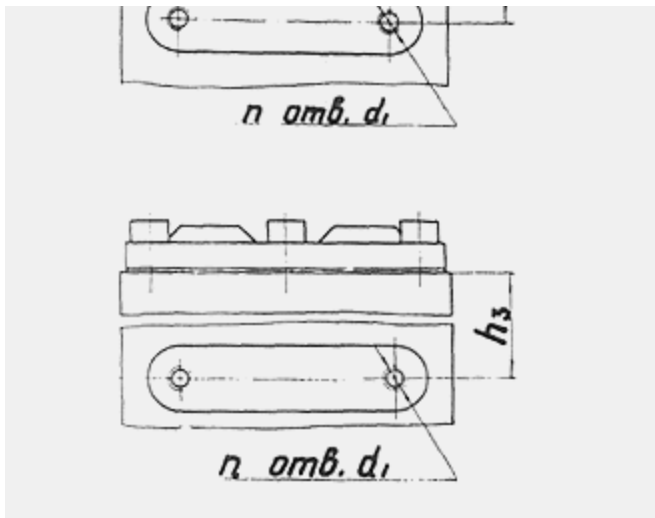
При включении вентиля 8 воздух из магистрали через вентиль 8 поступает в полости Г и Д и перемещает поршни 4, 5 вниз. При этом клапан 7 закрывается, клапан Б открывается. Воздух через полость А, клапан Б и полость В поступает во вторую полость рабочего цилиндра.

Первая полость соединена с атмосферой.

При отключении вентиля 8, полости Г и Д через вентиль соединяются с атмосферой, поршни 4 и 5 под действием пружины перемещаются вверх в первоначальное положение

Вид Б  
КРЕПЛЕНИЕ РАСПРЕДЕЛИТЕЛЯ ДЛЯ Ду 40





КРЕПЛЕНИЕ РАСПРЕДЕЛИТЕЛЯ ДЛЯ Ду 15; 20; 25

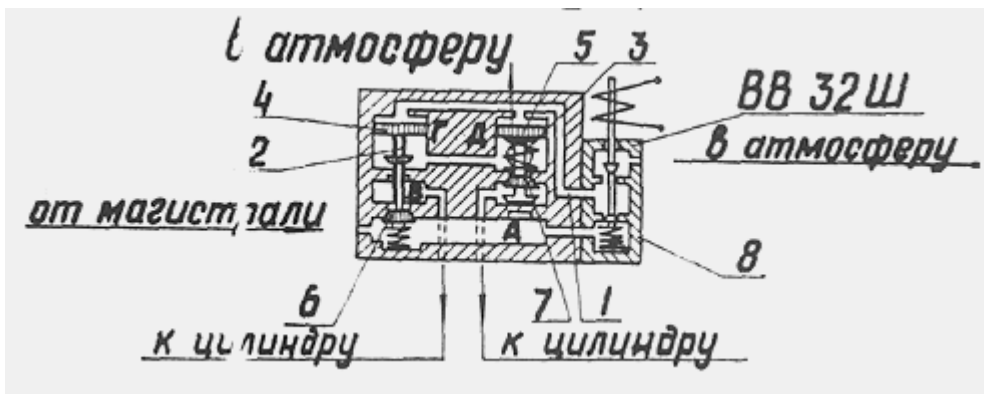


СХЕМА РАБОТЫ РАСПРЕДЕЛИТЕЛЯ РЭП-2-1

Типоразмер распределителя	Условный проход Ду, мм	Номинальное давление сжатого воздуха МПа (кгс/кв.см)	Тип электропневматического вентиля	Напряжение вентиля, В
РЭП 2-1-15	15	0,63 (6,3)	ВВ-32Ш	110/220
РЭП 2-1-20	20			
РЭП 2-1-25	25			
РЭП 2-1-40	40			

По особым заказам распределители поставляются с вентилями на напряжение 6/12, 24/50В.

Размеры, мм

Типоразмер	d	d <sub>1</sub>	A	A <sub>1</sub>	a	B	b	L	l	l <sub>1</sub>
РЭП 2-1-15	Rc 1/2	M10-7H	140	153	66	110	52	190	82	17
РЭП 2-1-20	Rc 3/4		170	185	70		48	198	86	
РЭП 2-1-25	Rc 1			190			45		89	13
РЭП 2-1-40	Rc 1 1/2	M12-7H	240	240	86	132	58	220	98	12

Типоразмер	H	h	h <sub>1</sub>	h <sub>2</sub>	h <sub>3</sub>	h <sub>4</sub>	n	Ход
РЭП 2-1-15	210	90	45	45	72	125	2	7
РЭП 2-1-20	230	102	50	52	78	130		8
РЭП 2-1-25	260	115	60	55	85	145	4	12
РЭП 2-1-40	325	150	80	70	70	200		

#### Состав изделия и комплект поставки

В состав изделия входят распределитель и электропневматический вентиль типа ВВ-32Ш согласно требованиям технической документации.

В комплект поставки входят:

- распределитель
- электропневматический вентиль по типу распределителя
- паспорт на распределитель

По согласованию с потребителем распределители могут поставляться без комплектации вентилями.